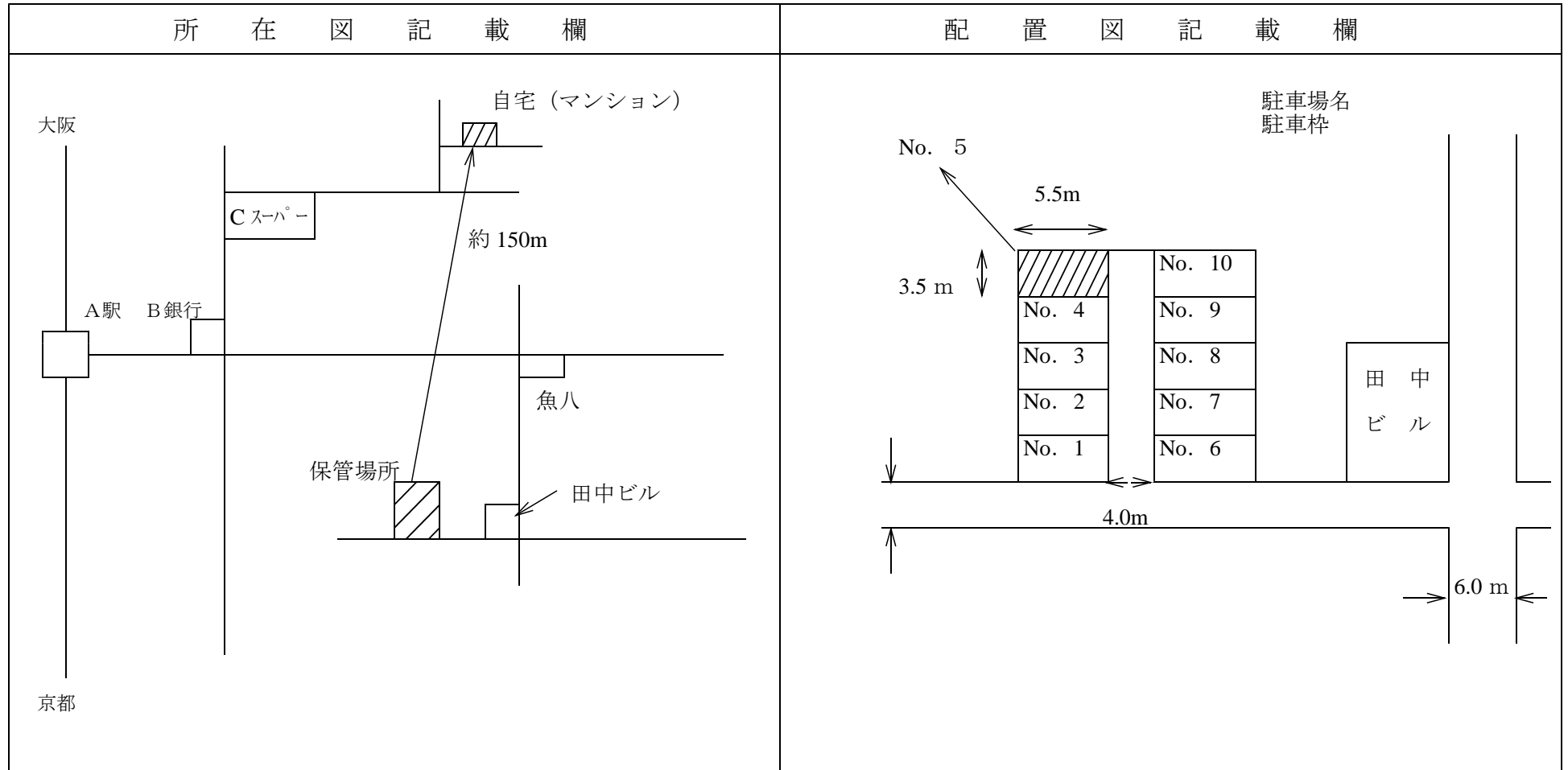


(記 載 例)



- 注： 1 別紙として、地図のコピーを添付できる。
 2 保管場所に接する道路の幅員、保管場所の平面の寸法をメートルで記入する。
 3 複数の自動車を保管する駐車場の場合は、保管場所を明示する。
 4 使用の本拠の位置（自宅等）と保管場所の位置との間を直線で結んで距離を記入する。
 5 買替え等の場合は、右端に代替車両を記入する。

シャッター等	有	無
--------	---	---

代 替 車 両	
車 番	号
車 番	台 号